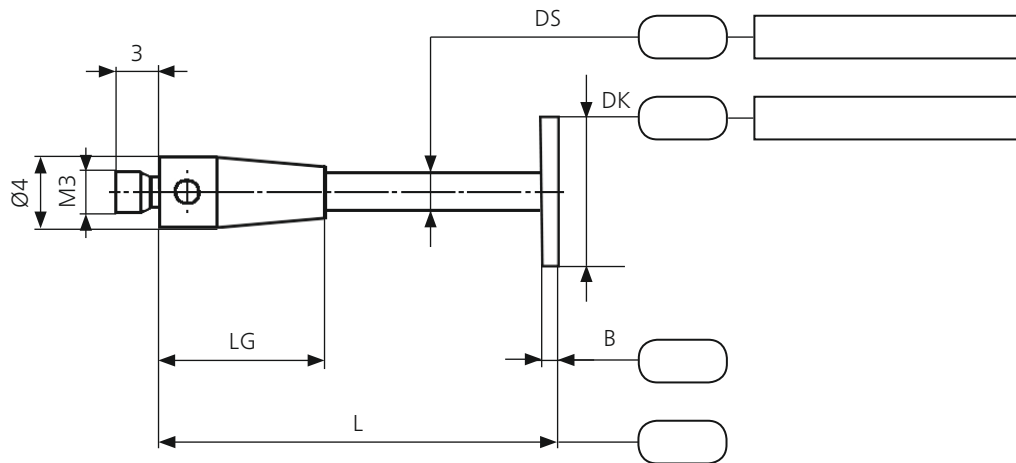


Demande de stylet disque / cylindrique M3

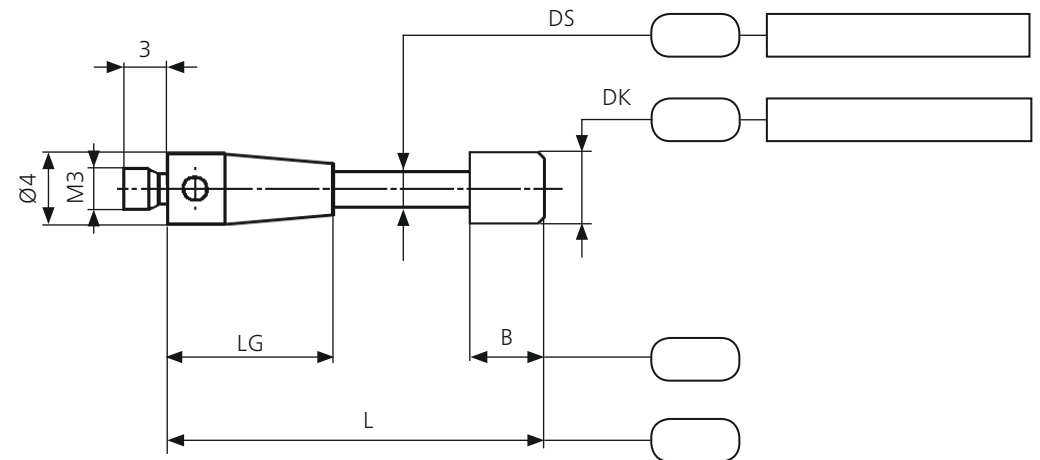
Stylet disque M3

Quantité : ____



Stylet cylindrique M3

Quantité : ____



Société

Service

Prénom - Nom

Adresse

CP/Ville

Téléphone

Email

Envoyer votre demande par email :

Remplissez les spécifications recherchées dans les champs des schémas ci-dessus.

Indiquez la bille et le matériau de la tige que vous souhaitez et n'oubliez pas de renseigner les quantités de stylets dont vous avez besoin.

Une fois tous les champs complétés, enregistrez le PDF et envoyez-le à l'adresse email suivante :

webshop.metrology.fr@zeiss.com

