



OPMI LUMERA® i

Fiche technique

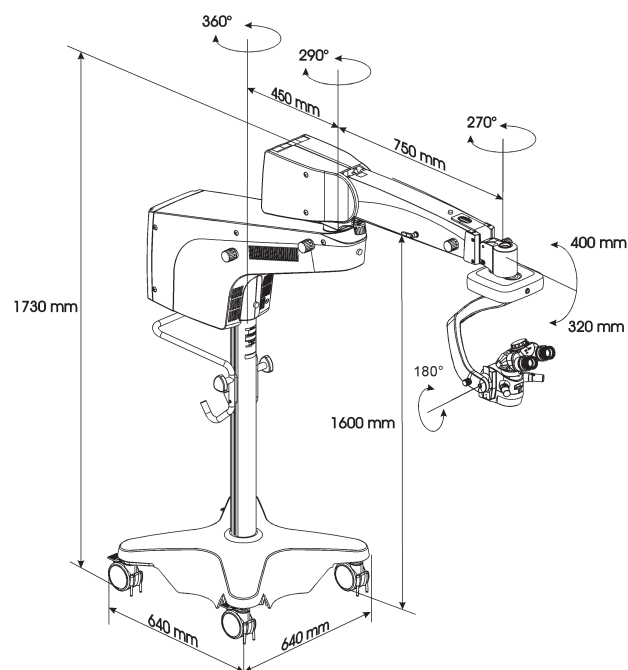


We make it visible.

OPMI LUMERA i

Caractéristiques techniques

OPMI LUMERA i	
Microscope d'opération	Optique apochromatique Système de zoom motorisé, rapport de zoom 1:6, facteurs de grossissement $\gamma = 0.4$ to 2.4 Plage de mise au point : 50 mm Tube binoculaire : tube inclinable 0-180° (tube à inverseur Invertertube en option) Oculaires : 10 x (12.5 en option) Objectif f = 200 mm (f = 175 mm en option) DeepView: système de gestion de la profondeur de champ
Dispositif d'éclairage	SCI: éclairage stéréoscopique et coaxial/plein champ (breveté) Filtre d'arrêt UV à 408 nm intégré Filtre de protection rétinienne (d'arrêt du rayonnement bleu) interchangeable Cache maculaire Eclairage à fibre optique En option : filtre de fluorescence
Source de lumière	Eclairage halogène 12 V, 100 W avec changement de lampe automatique
Plateau XY	Plage de réglage 61 mm x 61 mm Bouton programmable de recentrage du plateau XY et de réinitialisation des systèmes de zoom et de mise au point
Poids	8.5 kg (avec tube inclinable à 180°, objectif et oculaires)
Statif	Statif de sol Charge maximale 14 kg (l'ensemble du microscope équipé de ses accessoires)
Pédalier de commande sans fil FCP-WL	
Alimentation électrique	3 piles de 1,5 V de type C (baby) alcalines au manganèse
Fréquence de transmission	De 2 402 à 2 480 MHz
Durée de vie des piles	Environ de 2 à 6 mois selon la fréquence d'utilisation du pédalier de commande



Carl Zeiss Meditec AG
Goeschwitzer Strasse 51-52
07745 Jena
Allemagne