

# Mesure 3D par Rayons X Prestation de Mesure

ZEISS

We make it visible.

« Pour voir ce que vous n'aviez jamais vu »

Cher client,

Carl ZEISS France met son METROTOM à votre service pour réaliser la tomographie de vos pièces.

## ❑ Qu'est-ce que la tomographie ?

La tomographie est un procédé qui consiste à reconstruire en 3D une pièce par des prises de vues en coupe, ici par rayon X.



## ❑ Ou est situé le METROTOM Carl Zeiss ?

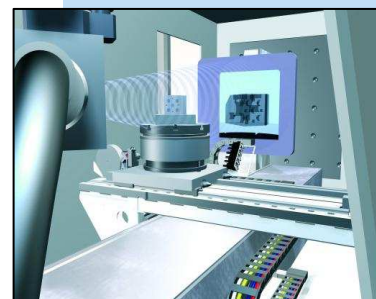
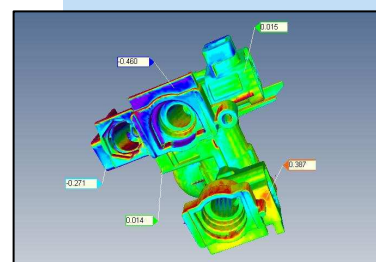
SAPHIR 3D société du groupe Carl Zeiss  
25, Rue St Blaise  
72300 SABLE SUR SARTHE

## ❑ Qui contacter chez Carl Zeiss ?

**Christophe BULLIARD**  
Tel : 06.85.11.31.51  
[bulliard@zeiss.fr](mailto:bulliard@zeiss.fr)

## ❑ Quelles sont les spécifications du METROTOM ?

- o Le METROTOM peut scanner une pièce avec une incertitude de mesure de  $9+L/50 \mu\text{m}$  (L en mm)
- o Une mesure prend entre 30 et 60 minutes
- o Due à la rotation de votre pièce à numériser, nécessaire pour la construction d'un modèle 3D, le volume de mesure maximal est un cylindre de diamètre et de hauteur 300mm

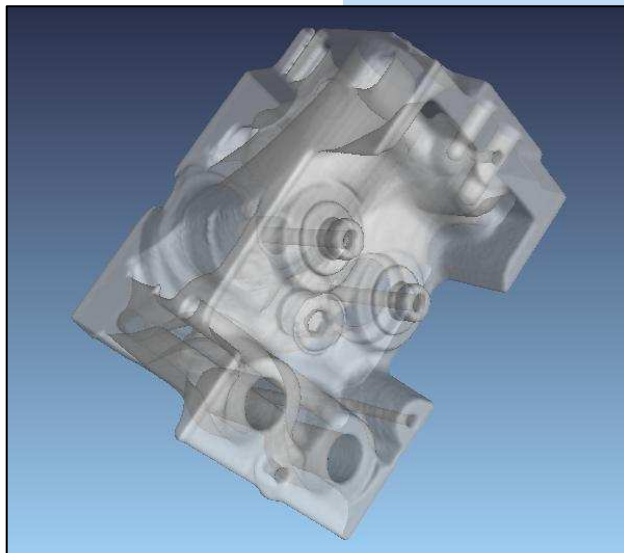


De quel service d'analyse avez-vous besoin ?

A l'issue de la numérisation par rayon X, nous sommes en mesure de tout voir à l'intérieur de votre pièce (passages cachés, canaux de refroidissements, etc.) aussi précisément que s'il s'agissait d'une surface extérieure. Nous serons en mesure de réaliser la métrologie dimensionnelle de vos pièces. Les données recueillies ouvrent de nouvelles voies de développement pour votre système (quantification non destructive des défauts internes, comparaison avec le modèle numérique de la pièce, rétro-conception).

Sous quelle forme sont les résultats que nous produisons ?

Nous pouvons extraire les fichiers de points en format ASCII et STL. Dans le cas d'une rétro conception, nous sommes en mesure de vous fournir le modèle numérique correspondant à votre système dans le format de votre choix.



Carl Zeiss S.A.S  
Cyril Aujard  
Manager services IMT

*Vous êtes intéressé ? Alors contactez nous, en nous renvoyant le formulaire ci-dessous :*

Fax de Réponse : 01 34 80 20 37

Suite à votre réponse,  
Zeiss vous offrira une  
numérisation **GRATUITE\***

**Personne à contacter :**  
Christophe BULLIARD  
Tel : 06.85.11.31.51  
[bulliard@zeiss.fr](mailto:bulliard@zeiss.fr)



Société : .....  
Nom, Prénom : .....  
Adresse : .....  
Téléphone/Fax : .....  
Mail : .....

- Démonstration machine Metrotom
- Recevoir de la documentation Metrotom
- Recevoir la visite d'un commercial Carl Zeiss

\* Offre valable pour une numérisation par entreprise