

Les Journées Techniques ZEISS

Metrologie industrielle Carl Zeiss

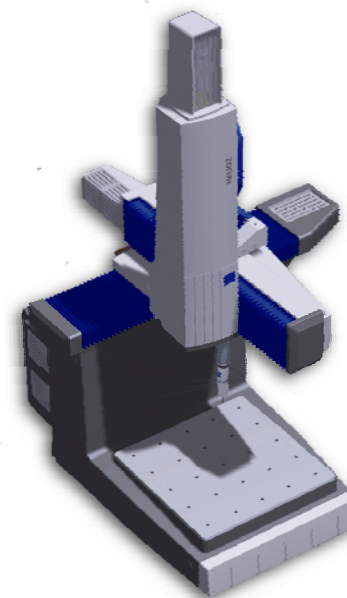
Nous vous souhaitons une
agréable journée à PAU :

CMA
Centre de métrologie de l'Adour
HELIOPARC PAU-PYRENEES
2 rue du Président Angot
64053 PAU CEDEX 09



**Visible
Productivity.**

Les Journées Techniques ZEISS



Agenda
Mercredi 21 Janvier 2009



Carl Zeiss S.A.S.
60, route de Sartrouville
78230 Le Pecq
Tél.: (+33) 01 34 80 20 00
Fax: (+33) 01 34 80 20 37
www.zeiss.fr

AGENDA



Participants:

CARL ZEISS

*Pierre-Noël Campiglia, Commercial France Ouest
Christophe Delavaud, Chef Produit Duramax
Stéphane Recorbet, Commercial Services
Stéphane Roussel, Ingénieur Applications*

Agent commercial

Jean Louis Ménegon

CMA

Christian Le Gall

Junker & Partner

R. Barjou



Always above Standard

Mercredi 21 Janvier 2009

- 08:30** **Bienvenue aux journées techniques ZEISS**
- 09:00** **Présentation de la société Carl Zeiss**
- 09:15** **Calypso et ses modules**
- 09:45** **Retrofit - Calypso pour tous**
- 10:00** **Pause**
- 10:30** **Metrotom - La Mesure par Rayons X**
- 11:00** **Duramax - La mesure dans l'atelier**
- 11:30** **Les Produits SF & G**
- 11:50** **Junker & Partner - Présentation**
- 12:10** **Déjeuner**

13:30 **Réponses aux besoins particuliers des clients**

Fin des journées techniques