

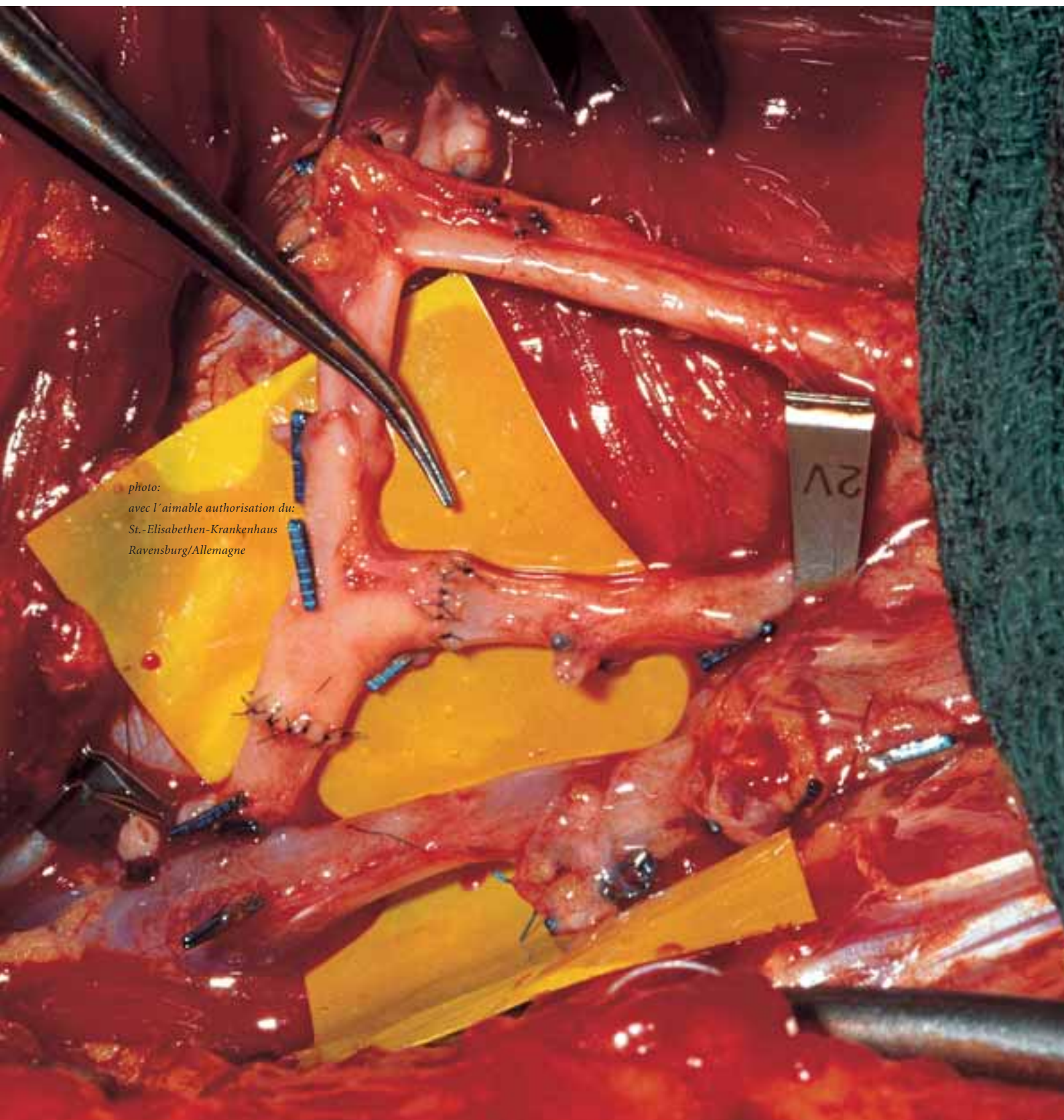
Le système **OPMI Vario/S 88** vous ouvre de nouveaux horizons



We make it visible.

**Le système OPMI Vario/S 88
vous fait voir toute la différence
signée Zeiss**

**Elargissez votre champ de vision
tout en soignant votre bien-être**



*photo:
avec l'aimable autorisation du:
St.-Elisabethen-Krankenhaus
Ravensburg/Allemagne*



Chirurgie plastique et réparatrice

Conservation et rétablissement des fonctions corporelles

L'introduction du microscope d'opération dans la chirurgie réparatrice a consacré l'essor de cette discipline. En sa qualité de partenaire expérimenté, l'entreprise Carl Zeiss s'est efforcée dès le départ d'assister le microchirurgien dans ses délicates activités motrices en construisant des appareils ergonomiques.

Spécialement mis au point pour se prêter à la chirurgie plastique et réparatrice, le microscope d'opération permet de préserver ou aussi de reconstituer les fonctions essentielles de l'appareil moteur du corps humain et ainsi la qualité de vie qui s'y rattache.

Des anastomoses microchirurgicales de la plus haute précision

Dès les années 60, les chirurgiens ont fait état de l'emploi d'un microscope en neurochirurgie pour séparer et aboucher des faisceaux nerveux. Leur activité microchirurgicale s'est heurtée à un autre défi qui consistait à relier des microvaisseaux sanguins. Dans les deux cas, les extrémités des vaisseaux sont réunies au moyen de nœuds chirurgicaux minuscules. Le système OPMI Vario/S 88 remplit pleinement les exigences alors posées pour discerner les moindres détails à de forts grossissements et imprimer d'infimes mouvements. Le microscope d'opération est positionné très exactement à l'aide du plateau X/Y à partir du pédalier de commande, sans que le chirurgien doive lâcher ses instruments.

Préservation et reconstitution de l'appareil moteur

Qu'il s'agisse d'opérer le plexus, de réimplanter des membres ou de transplanter un lambeau détaché, il convient toujours de disséquer et d'adapter les microvaisseaux avec fiabilité. Des nerfs correctement joints redonnent durablement à l'Homme son sens du toucher ou remettent ses muscles en mouvement, tandis que les vaisseaux sanguins raccordés approvisionnent les zones touchées avec leur élixir de vie. De par la construction symétrique de son raccord stéréoscopique et ses accessoires, le système OPMI Vario/S 88 présente des conditions de travail très agréables en toute circonstance. Allié à l'optique du composant Varioskop, il répond parfaitement aux nécessités de chaque intervention.



La perfection sous vos yeux



Les systèmes de mise au point et de zoom, le positionnement du microscope sont commandés à partir d'une poignée. Deux touches programmables additionnelles servent à activer d'autres fonctions, telles que la luminosité de l'éclairage et l'acquisition d'image, au niveau du champ opératoire.

Système de zoom d'un rapport de reproduction de 1:6

Le composant Varioskop fait varier la distance de travail en continu de 200 mm à 415 mm.



L'excellente optique de Zeiss

L'optique renommée de Zeiss forme le cœur du microscope OPMI Vario. Sa conception apochromatique novatrice se traduit par une qualité d'image incomparable, une meilleure résolution et un rendu des couleurs étonnamment fidèle.

Le composant Varioskop dont la plage de mise au point s'étend de 200 à 415 mm est couplé au zoom réputé de Zeiss d'un rapport de 1:6 pour vous offrir des conditions d'observation ergonomiques. Lorsque la source de lumière intégrée Superlux 180 est combinée avec le microscope, même les plus infimes détails sont alors clairement visibles.

Les opérations en vis-à-vis sont optimisées par le pont stéréoscopique symétrique à deux prises de documentation, par des tubes binoculaires inclinables et des raccords pivotants.



Réglage manuel de la mise au point

L'éclairage ponctuel de type spot permet d'ajuster le champ lumineux à son gré.

**Neuro-
chirurgie**



Augmentez vos capacités d'action



Caméra MediLive à capteur uni-CCD montée sur un adaptateur compact

**Chirurgie
rachidienne**



Caméra numérique avancée MediLive à capteur tri-CCD montée sur un objectif vidéo

**Chirurgie
plastique
et
répara-
trice**



Pédalier de commande



Panneau de commande à cinq boutons de l'interface de navigation de Zeiss



L'excellente optique de Zeiss

L'optique renommée de Zeiss forme le cœur du microscope OPMI Vario. Sa conception apochromatique novatrice se traduit par une qualité d'image incomparable, une meilleure résolution et un rendu des couleurs étonnamment fidèle.

Le composant Varioskop dont la plage de mise au point s'étend de 200 à 415 mm est couplé au zoom réputé de Zeiss d'un rapport de 1:6 pour vous offrir des conditions d'observation ergonomiques. Lorsque la source de lumière intégrée Superlux 180 est combinée avec le microscope, même les plus infimes détails sont alors clairement visibles.

Les opérations en vis-à-vis sont optimisées par le pont stéréoscopique symétrique à deux prises de documentation, par des tubes binoculaires inclinables et des raccords pivotants.



Réglage manuel de la mise au point

L'éclairage ponctuel de type spot permet d'ajuster le champ lumineux à son gré.

Le statif de sol S 88 s'élève à volonté



Le microscope d'opération OPMI Vario reste opérationnel à tout instant sans perturber le déroulement des actes chirurgicaux.



L'espace libéré au-dessus de la tête par le système OPMI Vario/S 88 permet de le positionner n'importe où, même derrière de grands chirurgiens debout.



L'abaissement de la colonne électrique assure une posture tout aussi agréable aux chirurgiens assis.



Un support qui vous assiste avec souplesse

Une bonne visualisation passe par un système de suspension stable. C'est justement dans le souci de répondre à cette nécessité incontournable que nous avons conçu notre statif de sol S 88, ainsi que nos statifs de plafond S 8 et S 81. Immobilisés par des freins

magnétiques, les axes du bras élévateur du système de suspension et du microscope d'opération OPMI Vario assurent que le microscope, une fois dûment orienté, reste dans la position requise. Les freins magnétiques du microscope OPMI et du système de suspension peuvent être désenclenchés tous ensemble ou séparément.

La colonne élévatrice permet d'ajuster facilement le système OPMI Vario/S 88 à la hauteur qui convient le mieux à l'intervention envisagée.



Caractéristiques techniques

L'écran à affichage à cristaux liquides (LCD) peut être utilisé pour visualiser, activer et enregistrer tous les réglages personnels de neuf chirurgiens au maximum.



Même les détails les plus fins sont très bien perceptibles avec l'éclairage au xénon de 180 W.



L'anse de guidage profilée selon des critères ergonomiques permet au personnel opératoire de mouvoir le système de suspension avec une extrême précision.



Quatre roulettes orientables assurent la parfaite manœuvrabilité du système sur de petites et de longues distances.



OPMI Vario

Grossissement:

zoom de Zeiss motorisé d'un rapport de reproduction de 1:6, réglable à partir de la poignée ou du pédalier de commande.

Système de mise au point:

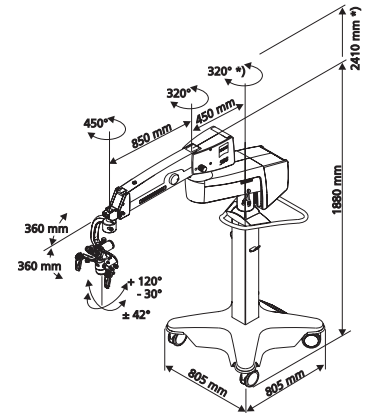
focalisation interne, motorisée, variable en continu, réglable à partir de la poignée ou du pédalier de commande.

Plage des distances de travail:

200-415 mm

Tube binoculaire principal:

inclinable de 0° à 180° et muni d'oculaires à grand angle de 10x/21B.



statif de sol S 88

Statif de sol S 88

Versions disponibles:

colonne verticale fixe de 1880 mm

Colonne électrique réglable en hauteur de 1880 à 2410 mm

Tension de réseau: 115/230 V ± 10%

Fréquence de réseau: 50 – 60 Hz

Intensité du courant absorbé:

en 115 V max. 10 A

en 230 V max. 8 A

Protection de réseau: disjoncteur

Poids: statif à colonne

verticale fixe: env. 225 kg

(complet avec l'OPMI)

Statif à colonne électrique:

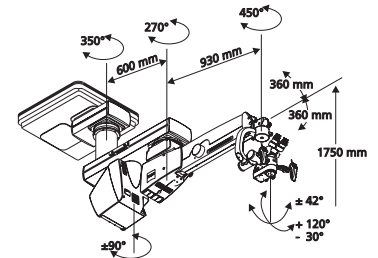
env. 250 kg (complet avec l'OPMI)

Conformité aux normes:

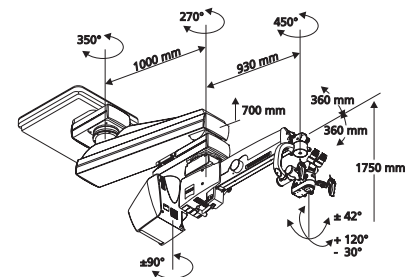
DIN EN ISO 9001

EN 46001

ISO 13485



statif de plafond S 81



statif de plafond S 8

Source de lumière Superlux 180

Eclairage principal et éclairage de secours

Fournis par une lampe au xénon de 180 W d'une température de couleur semblable à la lumière du jour, transmis par fibres optiques et logés dans un dispositif de changement rapide.

* Colonne électrique réglable

Un support qui vous assiste avec souplesse

Une bonne visualisation passe par un système de suspension stable. C'est justement dans le souci de répondre à cette nécessité incontournable que nous avons conçu notre statif de sol S 88, ainsi que nos statifs de plafond S 8 et S 81. Immobilisés par des freins

magnétiques, les axes du bras élévateur du système de suspension et du microscope d'opération OPMI Vario assurent que le microscope, une fois dûment orienté, reste dans la position requise. Les freins magnétiques du microscope OPMI et du système de suspension peuvent être désenclenchés tous ensemble ou séparément.



Le microscope d'opération OPMI Vario est également disponible sur un statif de sol S88 à colonne verticale fixe, voire sur un statif de plafond S8 ou S81.

Profitez du champ d'applications multidisciplinaires que vous offre le système OPMI Vario/S 88 de Carl Zeiss.

1. Neurochirurgie
2. Chirurgie rachidienne
3. Chirurgie plastique et réparatrice
4. Chirurgie oto-rhino-laryngologique



N'hésitez pas à nous consulter pour de plus amples renseignements:

Carl Zeiss
Département des appareils
Chirurgicaux
73446 Oberkochen
Allemagne

Télécopieur: + 49 (0) 73 64/20-48 23
Courriel: surgical@zeiss.de
www.zeiss.de/neuro